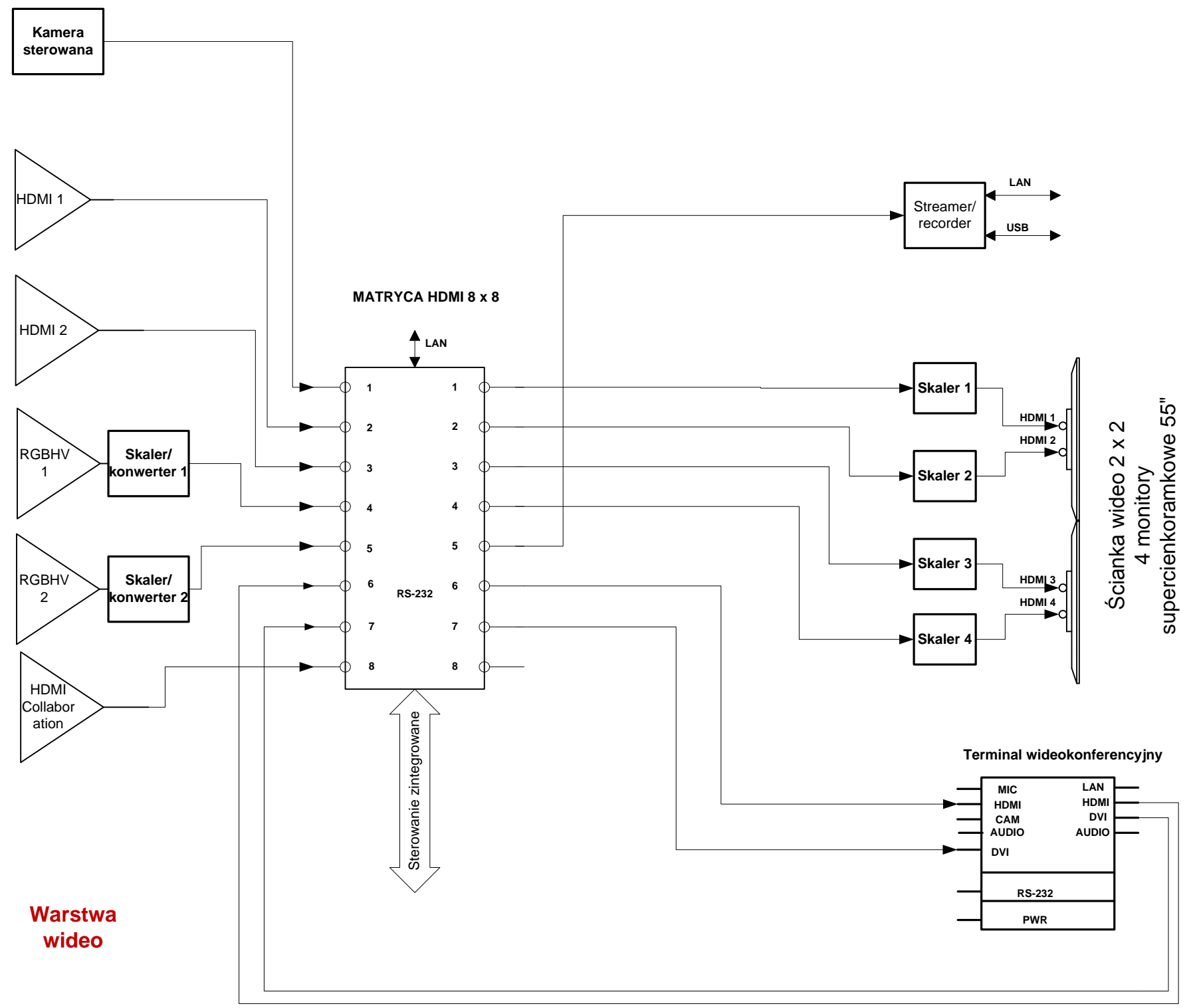
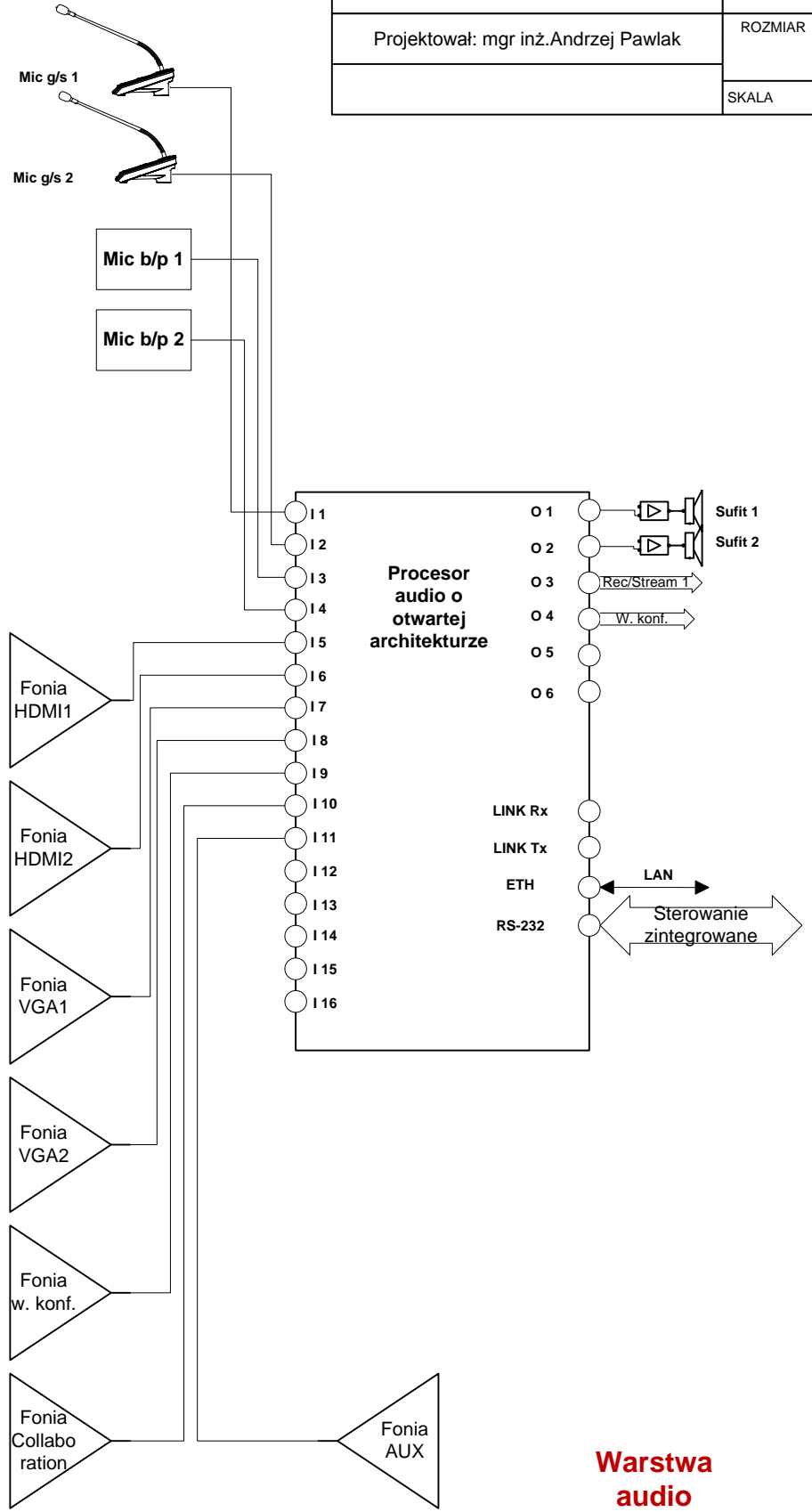


ELEKTRA-COMP Sp. z o.o.	Bydgoski Park Przemysłowo-Technologiczny Inkubator Przedsiębiorczości			
	Schemat blokowy transmisji AV sala konferencyjna: kondygnacja 3 pomieszczenie 3.073			
Projektował: mgr inż. Andrzej Pawlak	ROZMIAR	NR FSCM	NR RYSUNKU	WER.
	SALA konferencyjna 3.073		ARKUSZ	1 Z 1
	SKALA	1:1		



Ścianka video 2 x 2
4 monitory
supercienkoramkowe 55"