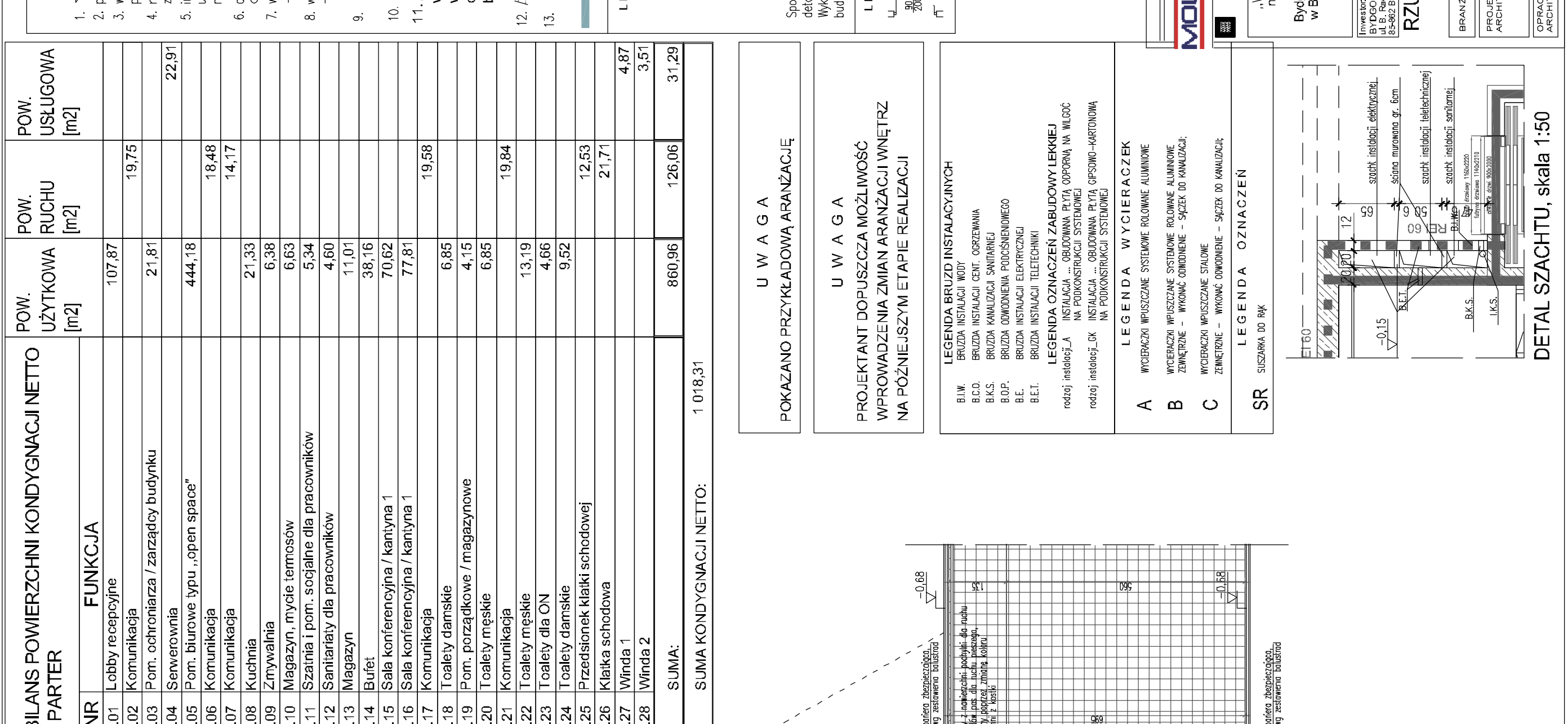


BILANS POWIERZCHNI KONDYGNACJI NETTO - PARTER		POW. UŻYTKOWA [m ²]	POW. RUCHU [m ²]	POW. USŁUGOWA [m ²]
FUNKCJA				
NR				
0.01	Lobby recepcyjne	107,87		
0.02	Komunikacja	21,81		22,91
0.03	Pom. ochroniarza / zarządcy budynku			
0.04	Serwerownia	444,18		
0.05	Pom. biurowe typu „open space”	18,48		
0.06	Komunikacja	14,17		
0.07	Kuchnia	21,33		
0.08	Kuchnia	6,38		
0.09	Zimnywalnia	6,63		
0.10	Magazyn, mydle termosów	5,34		
0.11	Szafka i pom. sojgajne dla pracownikow	4,60		
0.12	Sanitariaty dla pracownikow	11,01		
0.13	Magazyn	38,16		
0.14	Buřet	77,81		
0.15	Sala konferencyjna / kaniyna 1	6,85		
0.16	Sala konferencyjna / kaniyna 1	4,15		
0.17	Komunikacja	6,85		
0.18	Toalety damskie	13,19		
0.19	Pom. porządkowe / magazynowe	4,66		
0.20	Toalety męskie	9,52		
0.21	Komunikacja	12,53		
0.22	Toalety męskie	21,71		
0.23	Toalety dla ON			
0.24	Toalety damskie			
0.25	Przedsiobek klatki schodowej			
0.26	Klatka schodowa			
0.27	Winda 1			
0.28	Winda 2			
SUMA:		860,96	126,06	4,87
SUMA KONDYGNACJI NETTO:		1 018,31	3,51	31,29



U W A G A

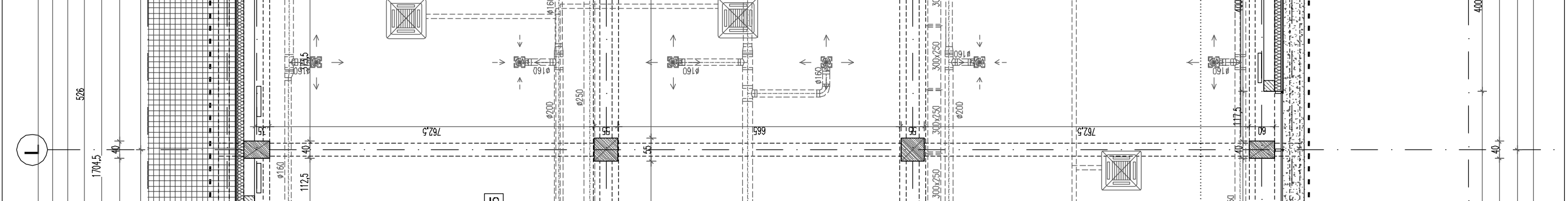
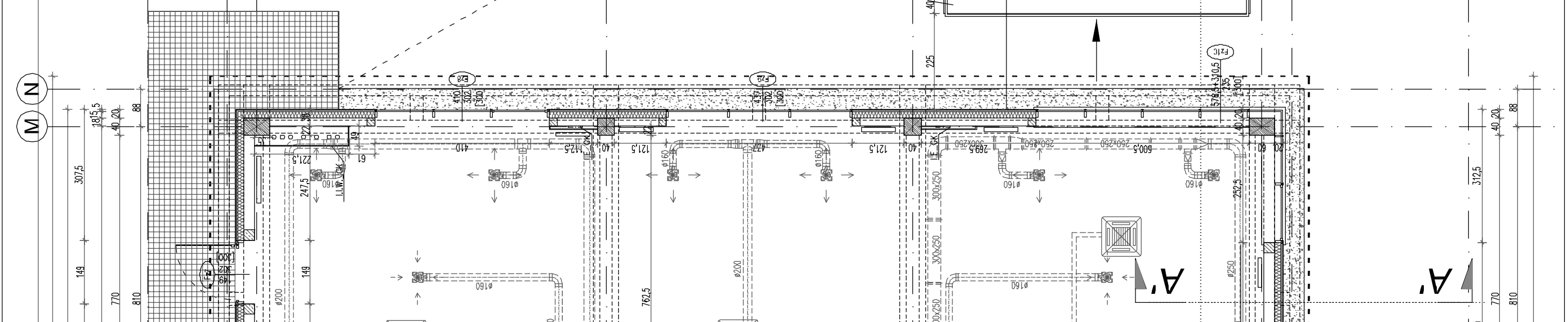
Sposób mocowania słusarki aluminiowej weryfikować z projektami detali, zestawieniem stolarz, przekrogiem oraz projektem konstrukcji. Wykonanie słusarki aluminiowej dokonać po wykonaniu obrotu na budowie.

LEGENDA OZNACZEN STOLARKI OKIENNEJ

120	nr pozycji w zestawieniu
150	wysokość
240	poziomy górnok / nadprożo
	szerokość

LEGENDA OZNACZEN STOLARKI DRZWIOWEJ

OWIĄZANIE WYKONANIE WNIEMAJEJ SZEROKOŚCI I WYSOKOŚCI OTWORU W BRAMOWI
WYKONANIE WNIEMAJEJ SZEROKOŚCI I WYSOKOŚCI OTWORU W BRAMOWI
WYKONANIE WNIEMAJEJ SZEROKOŚCI I WYSOKOŚCI OTWORU W BRAMOWI
WYKONANIE WNIEMAJEJ SZEROKOŚCI I WYSOKOŚCI OTWORU W BRAMOWI



PROJEKT WYKONAWCZY

MOLEWSKI ul. Piłsudskiego 164, 80-000 Wrocław

PRACOWNIA ARCHYTEKTONICZNA ANIECIEN 2015, Plac Dominikański 4, 50-000 Wrocław

„Wybudowanie obiektu biurowego pod roboczą nazwą Inkubator Przedsiębiorczości Bydgoskiego Parku Przemysłowo-Technologicznego w Bydgoszczy, przy ul. Bydgoskich Przemysłowców na działce nr ew. 7/4/4, obręb 132 - w procedurze zaproszenia i wyboru”

BRANZA ARCHITEKTURA
INŻYNIER ARCH. IZABELA DOKŁADNIK
INŻYNIER ARCH. MARCEJ SZCZURZYŃSKI
INŻYNIER ARCH. MONIKA LEWICKA-KALCZYŃSKA

BRANZA ARCHITEKTURA
INŻYNIER ARCH. IZABELA DOKŁADNIK
INŻYNIER ARCH. MARCEJ SZCZURZYŃSKI
INŻYNIER ARCH. MONIKA LEWICKA-KALCZYŃSKA

BRANZA ARCHITEKTURA
INŻYNIER ARCH. IZABELA DOKŁADNIK
INŻYNIER ARCH. MARCEJ SZCZURZYŃSKI
INŻYNIER ARCH. MONIKA LEWICKA-KALCZYŃSKA

BRANZA ARCHITEKTURA
INŻYNIER ARCH. IZABELA DOKŁADNIK
INŻYNIER ARCH. MARCEJ SZCZURZYŃSKI
INŻYNIER ARCH. MONIKA LEWICKA-KALCZYŃSKA

PROJEKT WYKONAWCZY

MOLEWSKI ul. Piłsudskiego 164, 80-000 Wrocław

PRACOWNIA ARCHYTEKTONICZNA ANIECIEN 2015, Plac Dominikański 4, 50-000 Wrocław

„Wybudowanie obiektu biurowego pod roboczą nazwą Inkubator Przedsiębiorczości Bydgoskiego Parku Przemysłowo-Technologicznego w Bydgoszczy, przy ul. Bydgoskich Przemysłowców na działce nr ew. 7/4/4, obręb 132 - w procedurze zaproszenia i wyboru”

BRANZA ARCHITEKTURA
INŻYNIER ARCH. IZABELA DOKŁADNIK
INŻYNIER ARCH. MARCEJ SZCZURZYŃSKI
INŻYNIER ARCH. MONIKA LEWICKA-KALCZYŃSKA

BRANZA ARCHITEKTURA
INŻYNIER ARCH. IZABELA DOKŁADNIK
INŻYNIER ARCH. MARCEJ SZCZURZYŃSKI
INŻYNIER ARCH. MONIKA LEWICKA-KALCZYŃSKA

BRANZA ARCHITEKTURA
INŻYNIER ARCH. IZABELA DOKŁADNIK
INŻYNIER ARCH. MARCEJ SZCZURZYŃSKI
INŻYNIER ARCH. MONIKA LEWICKA-KALCZYŃSKA

BRANZA ARCHITEKTURA
INŻYNIER ARCH. IZABELA DOKŁADNIK
INŻYNIER ARCH. MARCEJ SZCZURZYŃSKI
INŻYNIER ARCH. MONIKA LEWICKA-KALCZYŃSKA

PROJEKT WYKONAWCZY

MOLEWSKI ul. Piłsudskiego 164, 80-000 Wrocław

PRACOWNIA ARCHYTEKTONICZNA ANIECIEN 2015, Plac Dominikański 4, 50-000 Wrocław

„Wybudowanie obiektu biurowego pod roboczą nazwą Inkubator Przedsiębiorczości Bydgoskiego Parku Przemysłowo-Technologicznego w Bydgoszczy, przy ul. Bydgoskich Przemysłowców na działce nr ew. 7/4/4, obręb 132 - w procedurze zaproszenia i wyboru”

BRANZA ARCHITEKTURA
INŻYNIER ARCH. IZABELA DOKŁADNIK
INŻYNIER ARCH. MARCEJ SZCZURZYŃSKI
INŻYNIER ARCH. MONIKA LEWICKA-KALCZYŃSKA

BRANZA ARCHITEKTURA
INŻYNIER ARCH. IZABELA DOKŁADNIK
INŻYNIER ARCH. MARCEJ SZCZURZYŃSKI
INŻYNIER ARCH. MONIKA LEWICKA-KALCZYŃSKA

BRANZA ARCHITEKTURA
INŻYNIER ARCH. IZABELA DOKŁADNIK
INŻYNIER ARCH. MARCEJ SZCZURZYŃSKI
INŻYNIER ARCH. MONIKA LEWICKA-KALCZYŃSKA

BRANZA ARCHITEKTURA
INŻYNIER ARCH. IZABELA DOKŁADNIK
INŻYNIER ARCH. MARCEJ SZCZURZYŃSKI
INŻYNIER ARCH. MONIKA LEWICKA-KALCZYŃSKA

PROJEKT WYKONAWCZY

MOLEWSKI ul. Piłsudskiego 164, 80-000 Wrocław

PRACOWNIA ARCHYTEKTONICZNA ANIECIEN 2015, Plac Dominikański 4, 50-000 Wrocław

„Wybudowanie obiektu biurowego pod roboczą nazwą Inkubator Przedsiębiorczości Bydgoskiego Parku Przemysłowo-Technologicznego w Bydgoszczy, przy ul. Bydgoskich Przemysłowców na działce nr ew. 7/4/4, obręb 132 - w procedurze zaproszenia i wyboru”

BRANZA ARCHITEKTURA
INŻYNIER ARCH. IZABELA DOKŁADNIK
INŻYNIER ARCH. MARCEJ SZCZURZYŃSKI
INŻYNIER ARCH. MONIKA LEWICKA-KALCZYŃSKA

BRANZA ARCHITEKTURA
INŻYNIER ARCH. IZABELA DOKŁADNIK
INŻYNIER ARCH. MARCEJ SZCZURZYŃSKI
INŻYNIER ARCH. MONIKA LEWICKA-KALCZYŃSKA

BRANZA ARCHITEKTURA
INŻYNIER ARCH. IZABELA DOKŁADNIK
INŻYNIER ARCH. MARCEJ SZCZURZYŃSKI
INŻYNIER ARCH. MONIKA LEWICKA-KALCZYŃSKA

BRANZA ARCHITEKTURA
INŻYNIER ARCH. IZABELA DOKŁADNIK
INŻYNIER ARCH. MARCEJ SZCZURZYŃSKI
INŻYNIER ARCH. MONIKA LEWICKA-KALCZYŃSKA

PROJEKT WYKONAWCZY

MOLEWSKI ul. Piłsudskiego 164, 80-000 Wrocław

PRACOWNIA ARCHYTEKTONICZNA ANIECIEN 2015, Plac Dominikański 4, 50-000 Wrocław

„Wybudowanie obiektu biurowego pod roboczą nazwą Inkubator Przedsiębiorczości Bydgoskiego Parku Przemysłowo-Technologicznego w Bydgoszczy, przy ul. Bydgoskich Przemysłowców na działce nr ew. 7/4/4, obręb 132 - w procedurze zaproszenia i wyboru”

BRANZA ARCHITEKTURA
INŻYNIER ARCH. IZABELA DOKŁADNIK
INŻYNIER ARCH. MARCEJ SZCZURZYŃSKI
INŻYNIER ARCH. MONIKA LEWICKA-KALCZYŃSKA

BRANZA ARCHITEKTURA
INŻYNIER ARCH. IZABELA DOKŁADNIK
INŻYNIER ARCH. MARCEJ SZCZURZYŃSKI
INŻYNIER ARCH. MONIKA LEWICKA-KALCZYŃSKA

BRANZA ARCHITEKTURA
INŻYNIER ARCH. IZABELA DOKŁADNIK
INŻYNIER ARCH. MARCEJ SZCZURZYŃSKI
INŻYNIER ARCH. MONIKA LEWICKA-KALCZYŃSKA

BRANZA ARCHITEKTURA
INŻYNIER ARCH. IZABELA DOKŁADNIK
INŻYNIER ARCH. MARCEJ SZCZURZYŃSKI
INŻYNIER ARCH. MONIKA LEWICKA-KALCZYŃSKA

PROJEKT WYKONAWCZY

MOLEWSKI ul. Piłsudskiego 164, 80-000 Wrocław

PRACOWNIA ARCHYTEKTONICZNA ANIECIEN 2015, Plac Dominikański 4, 50-000 Wrocław

„Wybudowanie obiektu biurowego pod roboczą nazwą Inkubator Przedsiębiorczości Bydgoskiego Parku Przemysłowo-Technologicznego w Bydgoszczy, przy ul. Bydgoskich Przemysłowców na działce nr ew. 7/4/4, obręb 132 - w procedurze zaproszenia i wyboru”

BRANZA ARCHITEKTURA
INŻYNIER ARCH. IZABELA DOKŁADNIK
INŻYNIER ARCH. MARCEJ SZCZURZYŃSKI
INŻYNIER ARCH. MONIKA LEWICKA-KALCZYŃSKA

BRANZA ARCHITEKTURA
INŻYNIER ARCH. IZABELA DOKŁADNIK
INŻYNIER ARCH. MARCEJ SZCZURZYŃSKI
INŻYNIER ARCH. MONIKA LEWICKA-KALCZYŃSKA

BRANZA ARCHITEKTURA
INŻYNIER ARCH. IZABELA DOKŁADNIK
INŻYNIER ARCH. MARCEJ SZCZURZYŃSKI
INŻYNIER ARCH. MONIKA LEWICKA-KALCZYŃSKA

BRANZA ARCHITEKTURA
INŻYNIER ARCH. IZABELA DOKŁADNIK
INŻYNIER ARCH. MARCEJ SZCZURZYŃSKI
INŻYNIER ARCH. MONIKA LEWICKA-KALCZYŃSKA

PROJEKT WYKONAWCZY

MOLEWSKI ul. Piłsudskiego 164, 80-000 Wrocław

PRACOWNIA ARCHYTEKTONICZNA ANIECIEN 2015, Plac Dominikański 4, 50-000 Wrocław

„Wybudowanie obiektu biurowego pod roboczą nazwą Inkubator Przedsiębiorczości Bydgoskiego Parku Przemysłowo-Technologicznego w Bydgoszczy, przy ul. Bydgoskich Przemysłowców na działce nr ew. 7/4/4, obręb 132 - w procedurze zaproszenia i wyboru”

BRANZA ARCHITEKTURA
INŻYNIER ARCH. IZABELA DOKŁADNIK
INŻYNIER ARCH. MARCEJ SZCZURZYŃSKI
INŻYNIER ARCH. MONIKA LEWICKA-KALCZYŃSKA

BRANZA ARCHITEKTURA
INŻYNIER ARCH. IZABELA DOKŁADNIK
INŻYNIER ARCH. MARCEJ SZCZURZYŃSKI
INŻYNIER ARCH. MONIKA LEWICKA-KALCZYŃSKA

BRANZA ARCHITEKTURA
INŻYNIER ARCH. IZABELA DOKŁADNIK
INŻYNIER ARCH. MARCEJ SZCZURZYŃSKI
INŻYNIER ARCH. MONIKA LEWICKA-KALCZYŃSKA

BRANZA ARCHITEKTURA
INŻYNIER ARCH. IZABELA DOKŁADNIK
INŻYNIER ARCH. MARCEJ SZCZURZYŃSKI
INŻYNIER ARCH. MONIKA LEWICKA-KALCZYŃSKA

PROJEKT WYKONAWCZY

MOLEWSKI ul. Piłsudskiego 164, 80-000 Wrocław

PRACOWNIA ARCHYTEKTONICZNA ANIECIEN 2015, Plac Dominikański 4, 50-000 Wrocław

„Wybudowanie obiektu biurowego pod roboczą nazwą Inkubator Przedsiębiorczości Bydgoskiego Parku Przemysłowo-Technologicznego w Bydgoszczy, przy ul. Bydgoskich Przemysłowców na działce nr ew. 7/4/4, obręb 132 - w procedurze zaproszenia i wyboru”

BRANZA ARCHITEKTURA
INŻYNIER ARCH. IZABELA DOKŁADNIK
INŻYNIER ARCH. MARCEJ SZCZURZYŃSKI
INŻYNIER ARCH. MONIKA LEWICKA-KALCZYŃSKA

BRANZA ARCHITEKTURA
INŻYNIER ARCH. IZABELA DOKŁADNIK
INŻYNIER ARCH. MARCEJ SZCZURZYŃSKI
INŻYNIER ARCH. MONIKA LEWICKA-KALCZYŃSKA

BRANZA ARCHITEKTURA
INŻYNIER ARCH. IZABELA DOKŁADNIK
INŻYNIER ARCH. MARCEJ SZCZURZYŃSKI
INŻYNIER ARCH. MONIKA LEWICKA-KALCZYŃSKA

BRANZA ARCHITEKTURA
INŻYNIER ARCH. IZABELA DOKŁADNIK
INŻYNIER ARCH. MARCEJ SZCZURZYŃSKI
INŻYNIER ARCH. MONIKA LEWICKA-KALCZYŃSKA

PROJEKT WYKONAWCZY

MOLEWSKI ul. Piłsudskiego 164, 80-000 Wrocław

PRACOWNIA ARCHYTEKTONICZNA ANIECIEN 2015, Plac Dominikański 4, 50-000 Wrocław

„Wybudowanie obiektu biurowego pod roboczą nazwą Inkubator Przedsiębiorczości Bydgoskiego Parku Przemysłowo-Technologicznego w Bydgoszczy, przy ul. Bydgoskich Przemysłowców na działce nr ew. 7/4/4, obręb 132 - w procedurze zaproszenia i wyboru”

BRANZA ARCHITEKTURA
INŻYNIER ARCH. IZABELA DOKŁADNIK
INŻYNIER ARCH. MARCEJ SZCZURZYŃSKI
INŻYNIER ARCH. MONIKA LEWICKA-KALCZYŃSKA

BRANZA ARCHITEKTURA
INŻYNIER ARCH. IZABELA DOKŁADNIK
INŻYNIER ARCH. MARCEJ SZCZURZYŃSKI
INŻYNIER ARCH. MONIKA LEWICKA-KALCZYŃSKA

BRANZA ARCHITEKTURA
INŻYNIER ARCH. IZABELA DOKŁADNIK
INŻYNIER ARCH. MARCEJ SZCZURZYŃSKI
INŻYNIER ARCH. MONIKA LEWICKA-KALCZYŃSKA

BRANZA ARCHITEKTURA
INŻYNIER ARCH. IZABELA DOKŁADNIK
INŻYNIER ARCH. MARCEJ SZCZURZYŃSKI
INŻYNIER ARCH. MONIKA LEWICKA-KALCZYŃSKA

PROJEKT WYKONAWCZY

MOLEWSKI ul. Piłsudskiego 164, 80-000 Wrocław

PRACOWNIA ARCHYTEKTONICZNA ANIECIEN 2015, Plac Dominikański 4, 50-000 Wrocław

„Wybudowanie obiektu biurowego pod roboczą nazwą Inkubator Przedsiębiorczości Bydgoskiego Parku Przemysłowo-Technologicznego w Bydgoszczy, przy ul. Bydgoskich Przemysłowców na działce nr ew. 7/4/4, obręb 132 - w procedurze zaproszenia i wyboru”

BRANZA ARCHITEKTURA
INŻYNIER ARCH. IZABELA DOKŁADNIK
INŻYNIER ARCH. MARCEJ SZCZURZYŃSKI
INŻYNIER ARCH. MONIKA LEWICKA-KALCZYŃSKA

BRANZA ARCHITEKTURA
INŻYNIER ARCH. IZABELA DOKŁADNIK
INŻYNIER ARCH. MARCEJ SZCZURZYŃSKI
INŻYNIER ARCH. MONIKA LEWICKA-KALCZYŃSKA

BRANZA ARCHITEKTURA
INŻYNIER ARCH. IZABELA DOKŁADNIK
INŻYNIER ARCH. MARCEJ SZCZURZYŃSKI
INŻYNIER ARCH. MONIKA LEWICKA-KALCZYŃSKA

BRANZA ARCHITEKTURA
INŻYNIER ARCH. IZABELA DOKŁADNIK
INŻYNIER ARCH. MARCEJ SZCZURZYŃSKI
INŻYNIER ARCH. MONIKA LEWICKA-KALCZYŃSKA

PROJEKT WYKONAWCZY

MOLEWSKI ul. Piłsudskiego 164, 80-000 Wrocław

PRACOWNIA ARCHYTEKTONICZNA ANIECIEN 2015, Plac Dominikański 4, 50-000 Wrocław

„Wybudowanie obiektu biurowego pod roboczą nazwą Inkubator Przedsiębiorczości Bydgoskiego Parku Przemysłowo-Technologicznego w Bydgoszczy, przy ul. Bydgoskich Przemysłowców na działce nr ew. 7/4/4, obręb 132 - w procedurze zaproszenia i wyboru”

BRANZA ARCHITEKTURA
INŻYNIER ARCH. IZABELA DOKŁADNIK
INŻYNIER ARCH. MARCEJ SZCZURZYŃSKI
INŻYNIER ARCH. MONIKA LEWICKA-KALCZYŃSKA

BRANZA ARCHITEKTURA
INŻYNIER ARCH. IZABELA DOKŁADNIK
INŻYNIER ARCH. MARCEJ SZCZURZYŃSKI
INŻYNIER ARCH. MONIKA LEWICKA-KALCZYŃSKA

BRANZA ARCHITEKTURA
INŻYNIER ARCH. IZABELA DOKŁADNIK
INŻYNIER ARCH. MARCEJ SZCZURZYŃSKI
INŻYNIER ARCH. MONIKA LEWICKA-KALCZYŃSKA

BRANZA ARCHITEKTURA
INŻYNIER ARCH. IZABELA DOKŁADNIK
INŻYNIER ARCH. MARCEJ SZCZURZYŃSKI
INŻYNIER ARCH. MONIKA LEWICKA-KALCZYŃSKA